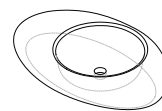
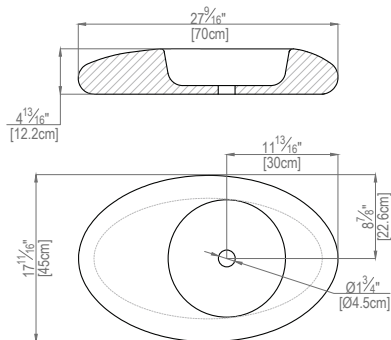


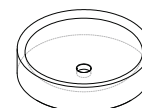
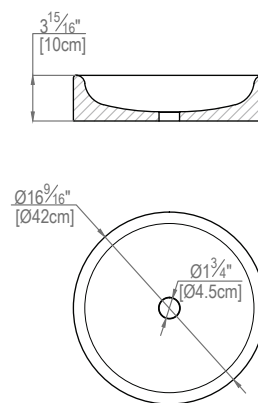
BAÑOS / LAVABOS

Maya BIOProt



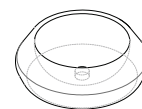
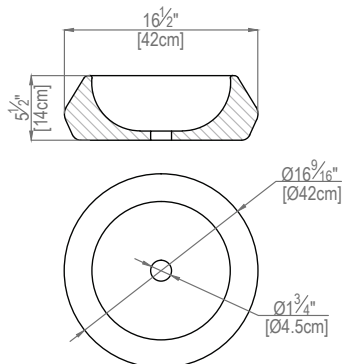
El conjunto incluye:
-Lavabo

Round BIOProt



El conjunto incluye:
-Lavabo

Men{h}ir BIOProt



El conjunto incluye:
-Lavabo

MAYA BIOPROT



Vaciador Fijo Sin Rebosadero
Cromo - N299606001
Noken

Descripción	Formato Cm	Formato In	Sap	Kea	Grupo	Pz/Cj	M2/Cj	Cj/Pal	M2/Pal	Kg/Cj	Kg Neto
Beige Classico	70x45x12,2	27 9/16x17 11/16x4 13/16"	100046874	L171801004	G-740	1	-	1	-	80	56
Blanco Almeria Classico	70x45x12,2	27 9/16x17 11/16x4 13/16"	100046908	L171301063	G-740	1	-	1	-	80	56
Blanco Athenas Classico	70x45x12,2	27 9/16x17 11/16x4 13/16"	100068904	L170302368	G-743	1	-	1	-	80	56
Brown Stone Classico	70x45x12,2	27 9/16x17 11/16x4 13/16"	100068905	L170302378	G-742	1	-	1	-	80	56
Crema Italia Classico	70x45x12,2	27 9/16x17 11/16x4 13/16"	100046872	L171801003	G-740	1	-	1	-	80	56
Crema Nilo Classico	70x45x12,2	27 9/16x17 11/16x4 13/16"	100068906	L170302367	G-740	1	-	1	-	80	56
Grey Stone Classico	70x45x12,2	27 9/16x17 11/16x4 13/16"	100003572	L171801001	G-740	1	-	1	-	80	56
Negro Marquina Classico	70x45x12,2	27 9/16x17 11/16x4 13/16"	100068913	L170302386	G-744	1	-	1	-	80	56



Negro Marquina



Brown Stone



Grey Stone



Crema Italia



Beige



Crema Nilo



Blanco Almeria



Blanco Athenas

ROUND BIOPROT



Vaciador Fijo Sin Rebosadero
Cromo - N299606001
Noken

Descripción	Formato Cm	Formato In	Sap	Kea	Grupo	Pz/Cj	M2/Cj	Cj/Pal	M2/Pal	Kg/Cj	Kg Neto
Beige Classico	42øx10	16 9/16"x16 9/16"x3 15/16"	100092832	L171301191	G-731	1	-	6	-	25	21
Blanco Almeria Classico	42øx10	16 9/16"x16 9/16"x3 15/16"	100092828	L171301184	G-731	1	-	6	-	25	21
Blanco Athenas Classico	42øx10	16 9/16"x16 9/16"x3 15/16"	100091633	L171301165	G-733	1	-	6	-	25	21
Brown Stone Classico	42øx10	16 9/16"x16 9/16"x3 15/16"	100092840	L171301192	G-733	1	-	6	-	25	21
Crema Italia Classico	42øx10	16 9/16"x16 9/16"x3 15/16"	100092829	L171301183	G-731	1	-	6	-	25	21
Crema Nilo Classico	42øx10	16 9/16"x16 9/16"x3 15/16"	100092830	L171301185	G-731	1	-	6	-	25	21
Grey Stone Classico	42øx10	16 9/16"x16 9/16"x3 15/16"	100092841	L171301195	G-733	1	-	6	-	25	21
Negro Marquina Classico	42øx10	16 9/16"x16 9/16"x3 15/16"	100092842	L171301198	G-740	1	-	6	-	25	21



Negro Marquina



Brown Stone



Grey Stone



Crema Italia



Beige



Crema Nilo



Blanco Almeria



Blanco Athenas

MEN{H}IR BIOPROT



Vaciador Fijo Sin Rebosadero
Cromo - N299606001
Noken

Descripción	Formato Cm	Formato In	Sap	Kea	Grupo	Pz/Cj	M2/Cj	Cj/Pal	M2/Pal	Kg/Cj	Kg Neto
Blanco Athenas Classico	42x42x14	16 9/16"x16 9/16"x5 1/2"	100120595	L170302837	G-732	1	-	6	-	31	27
Crema Italia Classico	42x42x14	16 9/16"x16 9/16"x5 1/2"	100120627	L170302838	G-732	1	-	6	-	31	27



Blanco Athenas



Crema Italia