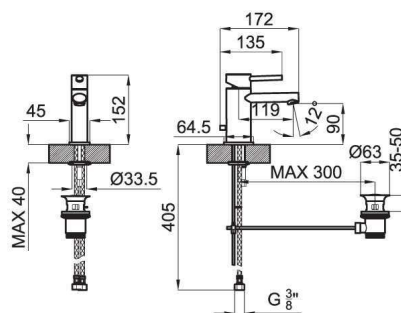


Combining design and functionality is the main objective of the Libra series. The elliptical form of its body and the rounded form of its spout are both ended with a small, cylindrical handle in its single-handle version, and with two original oval handles in its monoblock version.

Conjuguer design et fonctionnalité, tel est le principal objectif de la série Libra. La forme elliptique du corps et celle du bec arrondi sont couronnées par un levier cylindrique, aux dimensions réduites, pour la version mitigeur et par deux poignées originales de forme ovale pour la version mélangeur



Single lever basin mixer 3/8". Ø25 mm ceramic cartridge. Length of hoses 405 mm. With pop-up waste set 1 1/4". "Plus" aerator. Flow rate (mixed water) 10,5 l/min. at 3 bar.

Mitigeur lavabo avec cartouche Ø25 mm. Flexibles raccordement 3/8" longueur 405 mm. Garniture de vidage 1 1/4". Avec mousseur "plus". À 3 bars de pression (eau mélangée) 10,5 l/min.

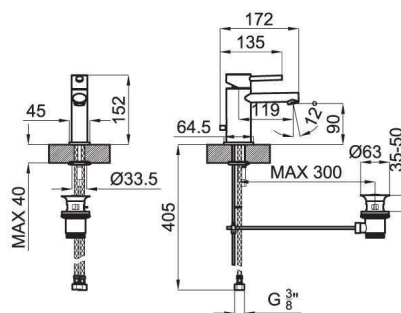
100038646 - N160010001



Chrome - Chromé

Combining design and functionality is the main objective of the Libra series. The elliptical form of its body and the rounded form of its spout are both ended with a small, cylindrical handle in its single-handle version, and with two original oval handles in its monoblock version.

Conjuguer design et fonctionnalité, tel est le principal objectif de la série Libra. La forme elliptique du corps et celle du bec arrondi sont couronnées par un levier cylindrique, aux dimensions réduites, pour la version mitigeur et par deux poignées originales de forme ovale pour la version mélangeur



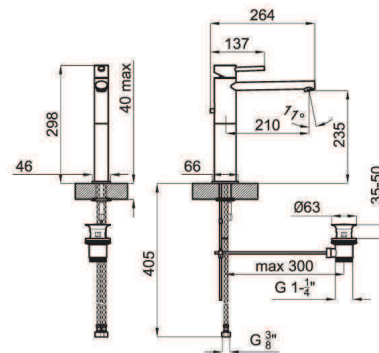
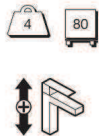
Single lever basin mixer 3/8". Ø25 mm ceramic cartridge. Length of hoses 405 mm. With pop-up waste set 1 1/4". "Plus" aerator. Flow rate (mixed water) 10,5 l/min. at 3 bar.

Mitigeur lavabo avec cartouche Ø25 mm. Flexibles raccordement 3/8" longueur 405 mm. Garniture de vidage 1 1/4". Avec mousseur "plus". À 3 bars de pression (eau mélangée) 10,5 l/min.

100038646 - N160010001



Chrome - Chromé

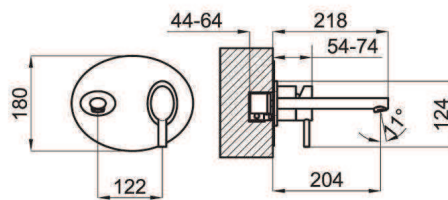


High spout single lever basin mixer 3/8". Ø25 mm ceramic cartridge. Length of hoses 360 mm. with pop-up waste set 1 1/4". "Plus" aerator. Flow rate (mixed water) 10,5 l/min. at 3 bar.

Mitigeur lavabo bec haut avec cartouche Ø25 mm. Flexibles raccordement 3/8" longueur 360 mm. Garniture de vidage 1 1/4". Avec mousseur "plus". À 3 bars de pression (eau mélangée) 10,5 l/min.

100038648 - N160010301

● Chrome - Chromé

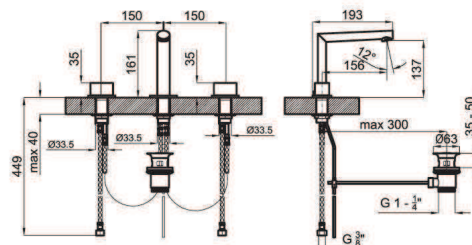
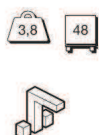


Wall mounted basin mixer 1/2". Ø 35 mm ceramic cartridge. Without pop-up waste. "Plus" aerator. Flow rate (mixed water) 12,4 l/min. at 3 bar.

Mitigeur lavabo à encastrer avec cartouche Ø35 mm. Sans vidage. Avec mousseur "plus". À 3 bars de pression (eau mélangée) 12,4 l/min.

100038649 - N160011301

● Chrome - Chromé

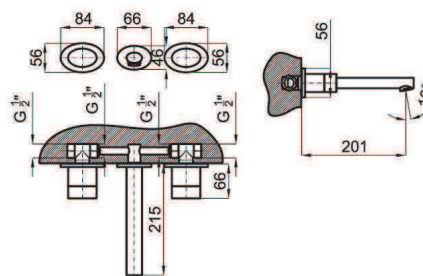


3 hole basin mixer 3/8", ceramic disc valves (90°). With pop-up waste set 1 1/4". "Plus" aerator. Flow rate (mixed water) 14 l/min. at 3 bar.

Mélangeur lavabo 3 pièces. Tête ceramique (ouverture 90°). Flexibles raccordement 3/8" longueur 400 mm. Garniture de vidage 1 1/4". Avec mousseur "plus". À 3 bars de pression (eau mélangée) 14 l/min.

100038667 - N160210001

● Chrome - Chromé



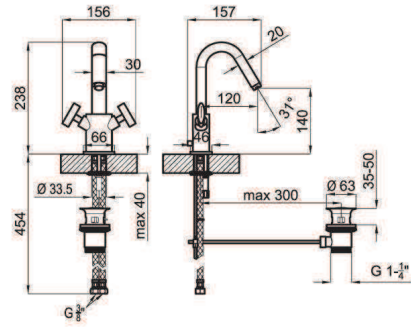
Wall mounted basin mixer 1/2". Ceramic disc valves (90°). "Plus" aerator. Flow rate (mixed water) 14 l/min. at 3 bar.

Mélangeur lavabo à encastrer 3 pièces. Tête ceramique (ouverture 90°). Sans vidage. Avec mousseur "plus". À 3 bars de pression (eau mélangée) 14 l/min.

100038672 - N160301301

● Chrome - Chromé

3.4 32



Monoblock basin mixer 3/8" ceramic disc valves (apertura 90°). Length of hoses 454 mm. With pop-up waste set 1 1/4". "Plus" aerator. Flow rate (mixed water) 13,4 l/min. at 3 bar.

Mélangeur lavabo tête ceramic (ouverture 90°). Flexibles raccordement 3/8" longueur 454 mm. Garniture de vidage 1 1/4". Avec mousser "plus". À 3 bars de pression (eau mélangée) 13,4 l/min.

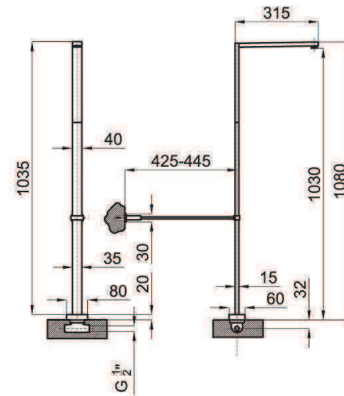
100038663 - N160110001



Chrome - Chromé

(1) For a correct use this item needs to be combined with a deck mounted control valve

(1) Pour une bonne utilisation il est indispensable de commander la poignée mitigeur indépendante



Floor mounted basin spout 1/2". "Plus" aerator. Consisting of: spout only. Flow rate (mixed water) 15,7 l/min. at 3 bar. (1)

Bec lavabo installation au sol. Sans vidage. Avec mousser "plus". Remarque: seulement bec inclus. À 3 bars de pression (eau mélangée) 15,7 l/min. (1)

11.7 10



100038685 - N160680001



Chrome - Chromé

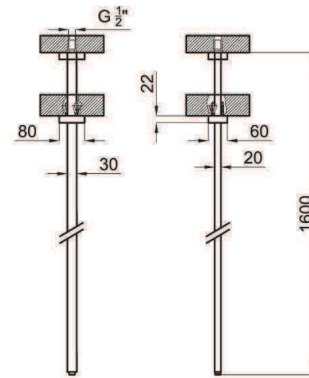
(1) For a correct use, this item needs to be combined with a deck/wall mounted control valve.

(1) Pour une bonne utilisation il est indispensable de commander la poignée mitigeur indépendante

(2) Delivery time of special sizes is 60 days.

(2) Pour des dimensions spéciales, le délai est de 60 jours.

5.4 15



Ceiling mounted basin spout 1/2". "Plus" aerator. Consisting of: spout only. Flow rate (mixed water) 12,3 l/min. at 3 bar. (1) (2)

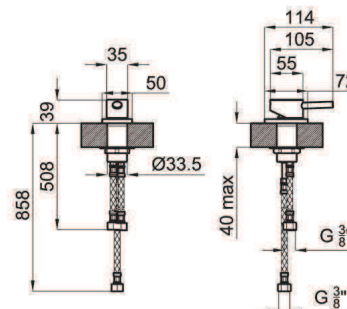
Bec lavabo installation au plafond. Sans vidage. Avec mousser "plus". Remarque: seulement bec inclus. À 3 bars de pression (eau mélangée) 12,3 l/min. (1) (2)

100038682 - N160508501



Chrome - Chromé

1.3 120



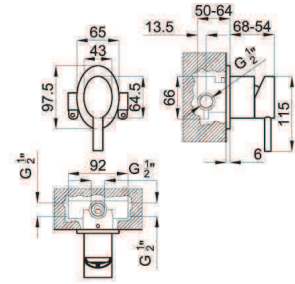
Deck mounted control 3/8". Without pop-up waste. Flow rate (mixed water) 11 l/min. at 3 bar.

Poignée mitigeur indépendante. Flexibles raccordement 3/8". À poser sur console. À 3 bars de pression (eau mélangée) 11 l/min.

100038650 - N160018001



Chrome - Chromé

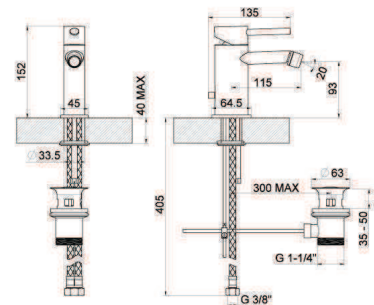


Wall mounted control wall installation 1/2". Without pop-up waste. Flow rate (mixed water) 27,37 l/min. at 3 bar.

Poignée mitigeur indépendante à encastrer. Raccordement 1/2". À 3 bars de pression (eau mélangée) 27,37 l/min.

100046320 - N160118001

Chrome - Chromé

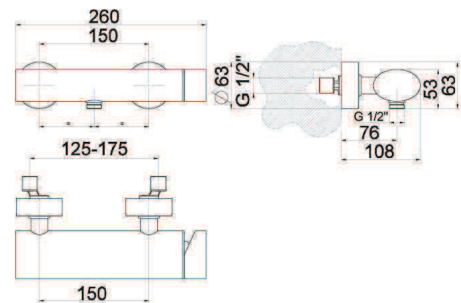


Single lever bidet mixer 3/8". Ø25 mm ceramic cartridge. Length of hoses 405 mm. With pop-up waste set 1 1/4". "Plus" aerator. Flow rate (mixed water) 10,8 l/min. at 3 bar.

Mitigeur bidet avec cartouche Ø25 mm. Flexibles raccordement 3/8" longueur 405 mm. Garniture de vidage 1 1/4". Avec mousseur "plus". À 3 bars de pression (eau mélangée) 10,8 l/min.

100038655 - N160020001

Chrome - Chromé

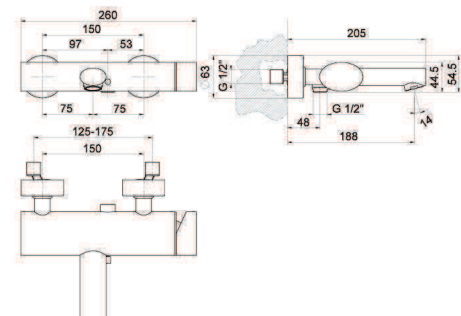


Wall mounted exposed shower mixer 1/2". Ø 35 mm ceramic cartridge. Centre Distance 150 +/- 25 mm. Flow rate (mixed water) 26 l/min. at 3 bar.

Mitigeur externe douche avec cartouche Ø35 mm. Distance entre des raccords 150 +/- 25 mm. À 3 bars de pression (eau mélangée) 26 l/min.

100038658 - N160040801

Chrome - Chromé

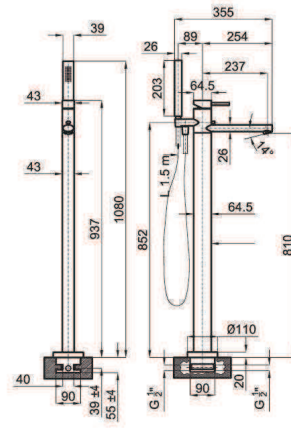
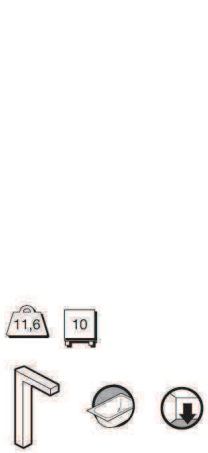


Wall mounted exposed bath shower mixer 1/2". Ø 35 mm ceramic cartridge. Automatic diverter. "Plus" aerator. Centre Distance 150 +/- 25 mm. Flow rate (mixed water) for shower: 18,85 l/min. at 3 bar and flow rate bath: 17,62 l/min. at 3 bar.

Mitigeur externe bain/douche avec cartouche Ø35 mm. Inverseur automatique. Avec mousseur "plus". Distance entre des raccords 150 +/- 25 mm. À 3 bars de pression (eau mélangée) pour douche 18,85 l/min. et pour bain 17,62 l/min.

100038656 - N160030801

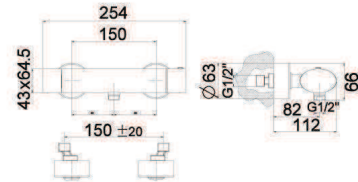
Chrome - Chromé



Floor mounted bath shower mixer 1/2". Ø35 mm ceramic cartridge. Ø90 mm. "Plus" aerator. at base. Flow rate (mixed water) for shower: 13,6 l/min. at 3 bar and flow rate bath: 18,1 l/min. at 3 bar.

Mitigeur bain/douche installation au sol avec cartouche Ø35 mm. Douchette, flexible et support inclus. Mousseur "plus" Ø90 mm. dans la base. À 3 bars de pression (eau mélangée) pour douche 13,6 l/min. et pour bain 18,1 l/min.

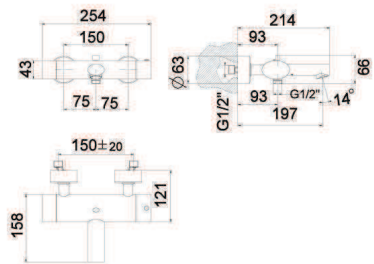
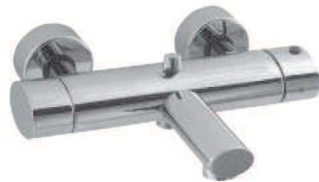
100038657 - N160031501 Chrome - Chromé



Wall mounted exposed thermostatic shower mixer 1/2" with wax thermostatic element. Built in non-return valve. Safety stop at 38°C. Centre Distance 150 +/-20 mm. Centre distance 150 +/- 20 mm. Flow rate (mixed water) 17,78 l/min. at 3 bar.

Thermostatique externe douche avec élément thermostatique compacte à cire. Clapets anti-retour incorporés. Poignée graduée à butée de sécurité à 38°C. Distance entre des raccords 150 +/-20 mm. À 3 bars de pression (eau mélangée) 17,78 l/min.

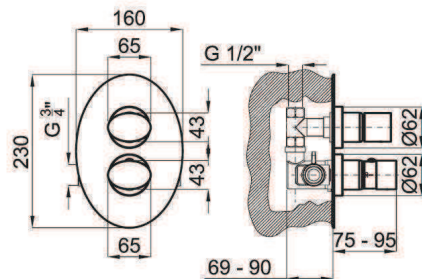
100038683 - N160620801 Chrome - Chromé



Wall mounted exposed thermostatic bath shower mixer 1/2" with wax thermostatic element. automatic diverter. "Plus" aerator. Built in non-return valve. Safety stop at 38°C. Flow rate (mixed water) for shower: 19,78 l/min. at 3 bar and flow rate bath: 15,70 l/min. at 3 bar.

Thermostatique externe bain/douche avec élément thermostatique compacte à cire. Inverseur automatique. Avec mousseur "plus". Clapets anti-retour incorporés. Poignée graduée à butée de sécurité à 38°C. À 3 bars de pression (eau mélangée) pour douche 19,78 l/min. et pour bain 15,70 l/min.

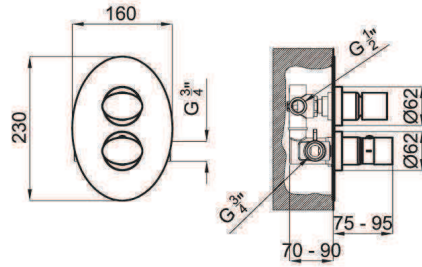
100038684 - N160670801 Chrome - Chromé



Concealed thermostatic 1 way 1/2"- 3/4" (see technical drawing) with wax thermostatic element. Built in non-return valve. Safety stop at 38°C Flow rate (mixed water) 18,2 l/min. at 3 bar.

Thermostatique à encastrer 3/4" 1 sortie 1/2" avec élément thermostatique compacte à cire. Clapets anti-retour incorporés. Poignée graduée à butée de sécurité à 38°C. À 3 bars de pression (eau mélangée) 18,2 l/min.

100038677 - N160407701 Chrome - Chromé

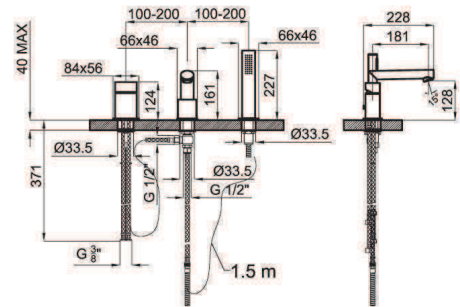
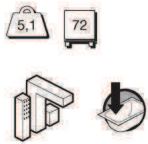


Concealed thermostatic 3 ways 1/2"-3/4" (see technical drawing) with wax thermostatic element. Built in non-return valve. Safety stop at 38°C. Flow rate 20 l/min. at 3 bar (one outlet) and 15 l/min at 3 bar (two outlets)

Thermostatique à encastrer 3/4" 3 sorties (1/2") avec élément thermostatique compacte à cire. Clapets anti-retour incorporés. Poignée graduée à butée de sécurité à 38°C. À 3 bars de pression (eau mélangée) pour une sortie 20 l/min. et pour deux sorties 15 l/min.

100038676 - N160401701

Chrome - Chromé

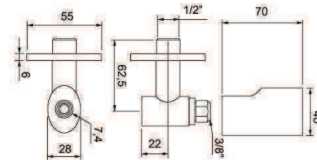
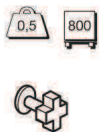


3 hole deck mounted bath set 3/8". Consisting of: handle, bath spout with diverter and hand shower with flexi shower 150 cm. "Plus" aerator. Flow rate (mixed water) for shower: 12,66 l/min. at 3 bar and flow rate bath: 16,11 l/min. at 3 bar.

Mitigeur bain/douche 3 pièces. À poser sur baignoire. Douchette et flexible 150 cm. inclus. Bec avec inverseur et mousseur "plus". Flexibles raccordement 3/8". À 3 bars de pression (eau mélangée) pour douche 12,66 l/min. et pour bain 16,11 l/min.

100038668 - N160230101

Chrome - Chromé

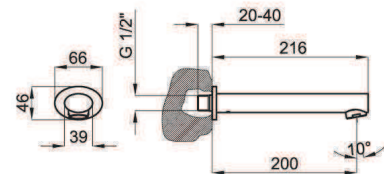


1/2" stop valve

Robinet d'arrêt 1/2" à encastrer

100038679 - N160416501

Chrome - Chromé

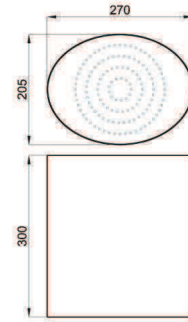


Wall mounted bath spout 1/2". "Plus" aerator. Flow rate (mixed water) 26,30 l/min. at 3 bar.

Bec mural pour baignoire avec mousseur "plus". Saillie 202 mm. À 3 bars de pression (eau mélangée) 26,30 l/min.

100038687 - N160701301

Chrome - Chromé

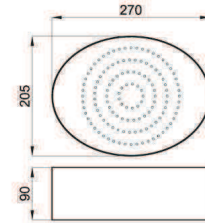


30 cm. ceiling mounted shower head

Pomme de douche installation au plafond 30 cm.

100038680 - N160450001

Chrome - Chromé

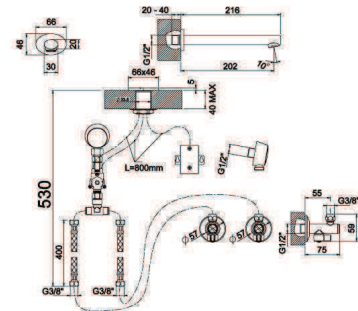


9 cm. ceiling mounted shower head

Pomme de douche installation au plafond 9 cm.

100038681 - N160458501

Chrome - Chromé

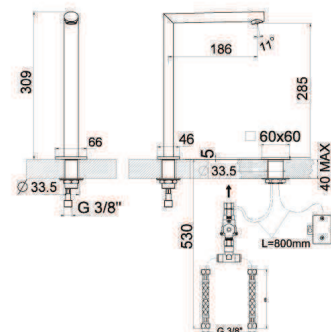


Spout with sensor control 1/2". Without pop-up waste. "Plus" aerator. Flow rate (mixed water) 11 l/min. at 3 bar.

Bec lavabo à encastrer avec cellule infrarouge séparée. Raccordement 3/8". Sans vidage. Avec mousseur "plus". Cellule infrarouge inclus. À 3 bars de pression (eau mélangée) 11l/min.

100038664 - N160198201

Chrome - Chromé



High spout basin mixer with sensor control 3/8". "Plus" aerator. Flow rate (mixed water) 10,5 l/min. at 3 bar.

Bec haut lavabo avec cellule infrarouge séparée. Raccordement 3/8" sans vidage. Avec mousseur "plus". Cellule infrarouge inclus. À 3 bars de pression (eau mélangée) 10,5 l/min.

100038651 - N160018201

Chrome - Chromé